

Diagram References

1 Appearance

- ① Microphone ② Low Illumination IR Supplement Light ③ Built-in Camera
- ④ Loudspeaker ⑤ Call Button ⑥ Nametag ⑦ TAMPER
- ⑧ Network Interface ⑨ Module-Connecting Interface ⑩ Set Screw

Note: The module-connecting interface is used to connect other function module, such as nametag module, keypad module, card reader module, etc. All these modules are known as sub module.

2 Terminal

- ① NC1: Door Lock Relay Output (NC)
- ② NO1: Door Lock Relay Output (NO)
- ③ COM: Common Interface
- ④ NC2: Door Lock Relay Output (NC)
- ⑤ NO2: Door Lock Relay Output (NO)
- ⑥ GND: Grounding
- ⑦ 12VDC: Power Input
- ⑧ GND: Grounding
- ⑨ PoE Network Interface (Supports IEEE 802.af/at-Compliant Devices)
- ⑩ AIN2: For the access of Door Contact 2
- ⑪ AIN1: For the access of Door Contact 1
- ⑫ AIN3: For the access of Exit Button 1
- ⑬ AIN4: For the access of Exit Button 2
- ⑭ 485-: Module-connecting Interface
- ⑮ 485+: Module-connecting Interface
- ⑯ 12V OUT: Module-connecting Interface
- ⑰ GND: Module-connecting Interface

3 Installation

Note: Video intercom module door station support one-module installation, two-module installation, three-module installation and more-than-three-module installation. Here takes three-module installation as an example.

Before You Start

- Tools that you need to prepare for installation: Drill(6), cross screw driver (PH1*150 mm), and gradienter.
- Make sure all the related equipment is power-off during the installation.
- Make sure you have configured the sub module address before installation. Valid sub module address range is 1 to 8. The No. should be unique for sub modules that connected to the same main unit. The sub module address and corresponding switch status is shown as the figure.

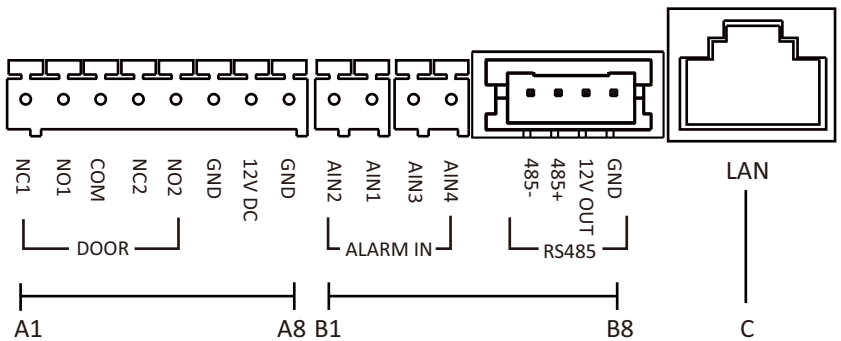
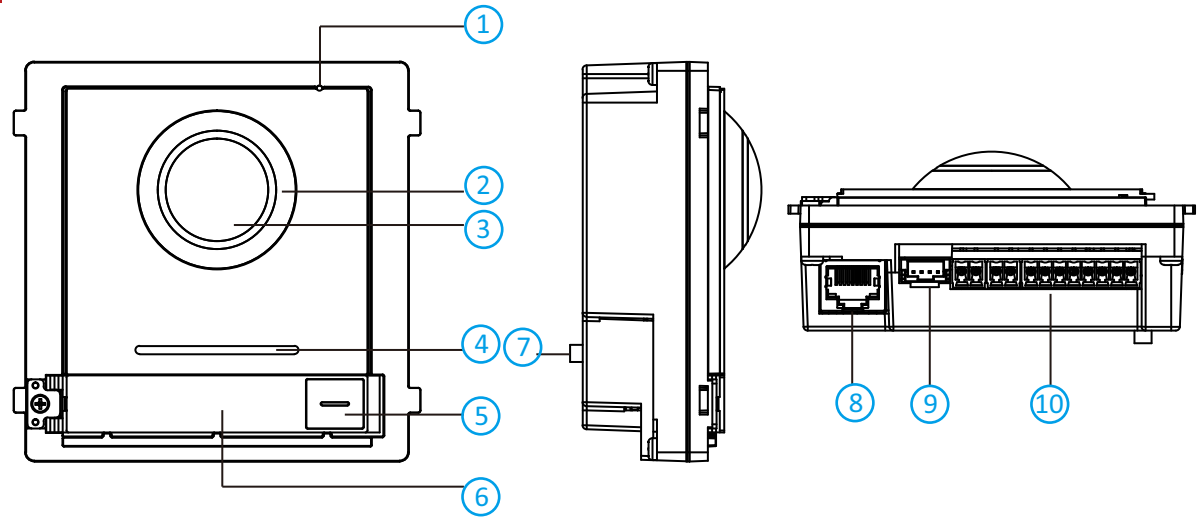
Sub Module Address	DIP 1	DIP 2	DIP 3	DIP 4	DIP 5	DIP 6	DIP 7	DIP 8
Module 1	ON	OFF	OFF	OFF	OFF	OFF	OFF	OFF
Module 2	OFF	ON	OFF	OFF	OFF	OFF	OFF	OFF
Module 3	ON	ON	OFF	OFF	OFF	OFF	OFF	OFF
Module 4	OFF	OFF	ON	OFF	OFF	OFF	OFF	OFF
Module 5	ON	OFF	ON	OFF	OFF	OFF	OFF	OFF
Module 6	OFF	ON	ON	OFF	OFF	OFF	OFF	OFF
Module 7	ON	ON	ON	OFF	OFF	OFF	OFF	OFF
Module 8	OFF	OFF	OFF	ON	OFF	OFF	OFF	OFF

★ Three-Module Flush Mounting

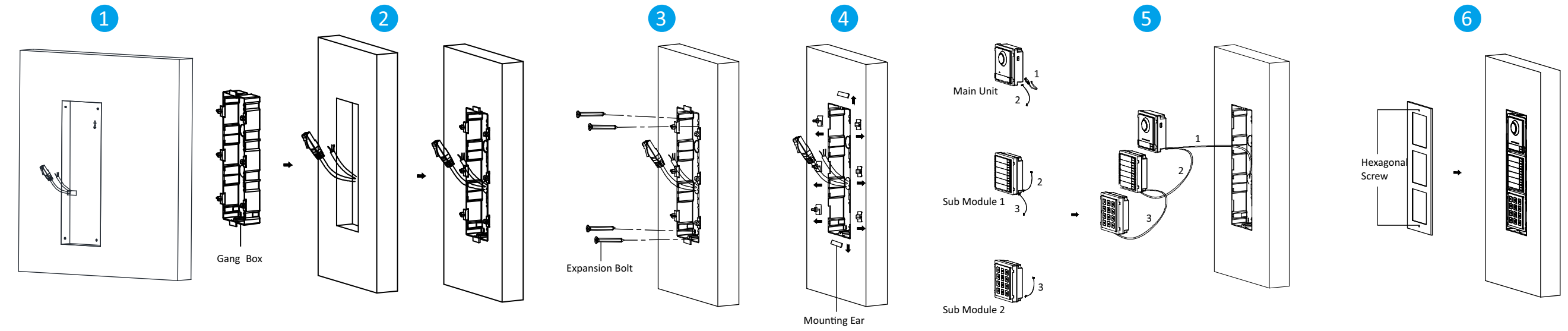
1. Cave the installation hole, and pull the cable out.
Note: The suggested dimension of the installation hole is 321.8(W) × 108(H) × 45.5(D) mm. The suggested length of the cables left outside is 270 mm.
2. Select a cable entry and remove the plastic sheet. Route the cables through the gang box hole. Insert the gang box into the installation hole. Mark the gang box screw holes' position with a marker, and take out the gang box.
3. Drill 4 holes according to the marks on the wall, and insert the expansion sleeves into the screw holes. Fix the gang box with 4 expansion bolts.
4. Fill the gap between the gang box and wall with concrete or Silicone sealant. Remove the mounting ears with tool after concrete is dry.
5. Connect cables and insert the modules.
 - a. Connect Cable 1 and one end of Cable 2 to the corresponding interfaces of the main unit, then insert the main unit into the upper grid.
 - b. Connect the other end of Cable 2 to the input interface of Sub Module 1. Connect one end of Sub Module 1 and insert it into the middle grid.
 - c. Connect the other end of Cable 3 to the input interface of Sub Module 2. Insert it into the bottom grid.
6. Fix the cover and the main unit with 2 socket head cap screws by using a hexagon wrench.

★ Surface Mounting with Protective Shield

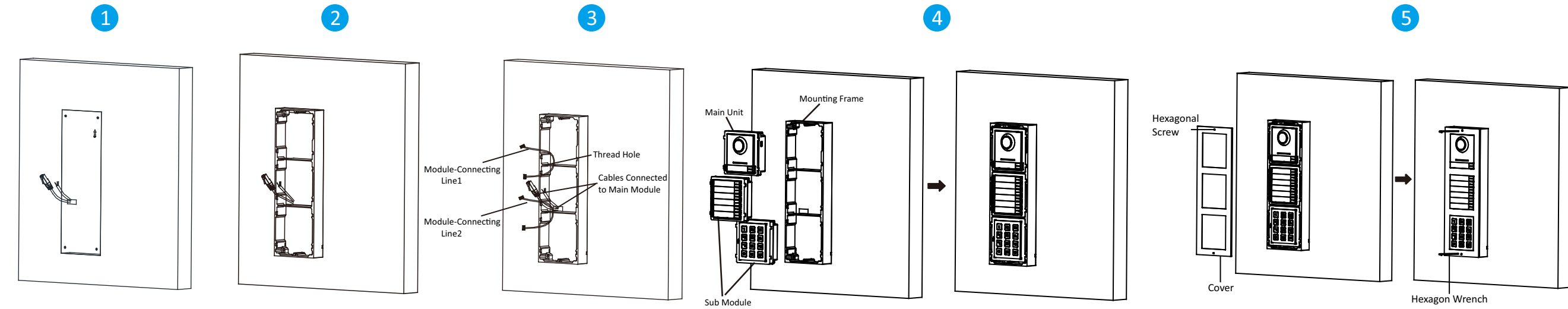
1. Paste the installation sticker 1 onto the wall. Make sure the sticker is placed horizontally via measuring with the gradienter. Drill 4 holes according to the screw holes on the sticker.
Note: The suggested size of hole is 6(diameter) × 25(depth) mm. The suggested length of the cables left outside is 270 mm.
2. Remove the sticker and insert the expansion sleeves into the screw holes. Fix the mounting frame onto the wall with 4 expansion bolts.
3. Thread the module-connecting line across the thread holes of the frame. Pass the main unit connecting line across the thread hole to the top grid and connect the cables.
 - a. Connect the lines and module-connecting line 1 to the corresponding interfaces of the main unit, then place the main unit into the upper grid.
 - b. Connect the other end of the module-connecting line 1 to the input interface of the sub modules via module-connecting line 2.
 - c. Organize the cables with cable tie in the package.
4. Insert the modules into the frame after wiring. The main unit must be placed in the top grid.
5. Use the hexagon wrench in the package to fix the cover onto the frame.



3



3



FRANÇAIS
Références du schéma

1 Apparence

- Microphone
- Lumière IR supplémentaire en cas de faible éclairage
- Caméra intégrée
- Haut-parleur
- Bouton d’appel
- Porte-nom
- SABOTAGE
- Interface réseau
- Interface de connexion de module
- Bornes

Remarque : l’interface de connexion de module permet de connecter d’autres modules fonctionnels, par exemple module porte-nom, module clavier, module lecteur de carte, etc. Tous ces modules sont désignés comme sous-modules.

2 Borne

Remarque : reportez-vous au « Manuel d’utilisation » pour une description du câblage.

3 Installation

Remarque : la station de porte avec module d’interphone vidéo prend en charge l’installation d’un à plus de trois modules. Nous prenons ci-après, à titre d’exemple, l’installation de trois modules.

Avant de commencer :

- Préparez les outils nécessaires à l’installation : forêt (Ø 6 mm), tournevis cruciforme (PH1 x 150 mm) et niveau à bulle.
- Assurez-vous que l’équipement connexe est bien hors tension pendant l’installation.
- Assurez-vous d’avoir configuré l’adresse du sous-module avant l’installation. La plage d’adresse correcte d’un sous-module est comprise entre 1 et 8. Chaque adresse doit être unique pour les sous-modules connectés à une même unité principale. L’adresse du sous-module et l’état des microcommutateurs correspondants sont illustrés dans la figure.

★ Montage encastré à trois modules

- Creusez le trou d’installation et faites sortir le câble.

Remarque : les dimensions conseillées du trou d’installation sont de 321,8 x 108 x 45,5 mm (L x H x P). La longueur conseillée des câbles laissés dehors est de 270 mm.

- Sélectionnez une entrée de câble et retirez le film plastique. Faites passer les câbles à travers le trou du boîtier de raccordement. Insérez le boîtier de raccordement dans le trou d’installation. Marquez la position des trous de vis du boîtier de raccordement avec un marqueur, puis enlevez le boîtier de raccordement.
- Percez les 4 trous en fonction des repères sur le mur, puis insérez les chevilles d’expansion dans les trous de vis. Fixez le boîtier de raccordement avec les 4 boulons expansibles.
- Remplissez l’espace entre le boîtier de raccordement et le mur avec du béton ou du mastic silicone. Retirez les oreilles de montage à l’aide d’un outil, une fois le béton sec.
- Connectez les câbles et insérez les modules.
- Connectez le câble 1 et l’une des extrémités du câble 2 aux interfaces correspondantes de l’unité principale, puis insérez l’unité principale dans la grille du haut.
- Connectez l’autre extrémité du câble 2 à l’entrée de l’interface du sous-module 1. Connectez une des extrémités du sous-module 1 et l’insérez dans la grille du milieu.
- Connectez l’autre extrémité du câble 3 à l’entrée de l’interface du sous-module 2. Insérez-le dans la grille du bas.
- Fixez le couvercle et l’unité principale avec 2 vis d’assemblage à tête hexagonale à l’aide d’une clé 6 pans.

★ Montage en surface à trois modules

- Collez l’adhésif d’installation 1 sur le mur. Assurez-vous que l’adhésif est placé horizontalement en utilisant le niveau à bulle. Percez les 4 trous en fonction des trous de vis sur l’adhésif.
- Remarque : les dimensions conseillées du trou sont de 6 x 25 mm (diamètre x profondeur). La longueur conseillée des câbles laissés dehors est de 270 mm.
- Retirez l’adhésif et insérez les chevilles d’expansion dans les trous de vis. Fixez le cadre de montage au mur à l’aide des 4 boulons expansibles.
- Enfilez la ligne de connexion de module dans les trous filetés du cadre. Faites passer la ligne de connexion de l’unité principale dans le trou fileté de la grille du haut et connectez les câbles.
- Connectez les lignes et la ligne 1 de connexion de module aux interfaces correspondantes de l’unité principale, puis insérez l’unité principale dans la grille du haut.
- Connectez l’autre extrémité de la ligne 1 de connexion de module à l’interface d’entrée des sous-modules via la ligne 2 de connexion de module.
- Rangez les câbles à l’aide du serre-câble fourni dans l’emballage.
- Insérez les modules dans le cadre après câblage. L’unité principale doit être placée dans la grille du haut.
- Utilisez la clé 6 pans fournie dans l’emballage pour fixer le couvercle au cadre…

ČEŠTINA
Odkazy na schéma

1 Vzhled

- Mikrofon
- Doplňkové infračervené osvětlení při slabém osvětlení
- Vestavěná kamera
- Reproduktory
- Tlačítko pro volání
- Jmenovka
- Detektor sabotáže
- Sítové rozhraní
- Konektor pro připojení modulu
- Sporky

Poznámka: Rozhraní pro připojení modulu se používá k připojení dalších funkčních modulů, jako je modul jmenovky, modul klávesnice, modul pro čtení karet atd. Všechny tyto moduly se nazývají dílčí moduly.

2 Svorka

Poznámka: Popis zapojení odkazuje na uživatelskou příručku.

3 Montáž

Poznámka: Dvěni stanice s modulem pro videokomunikaci podporuje instalaci jednoho modulu, instalaci dvou modulů, instalaci tří modulů a instalaci více než tří modulů. Zde je jako příklad instalace tří modulů.

- Dříve než začnete:**
- Nástroje, které si musíte připravit na instalaci: Vrták (ø 6), křídlový šroubovák (PH1*150 mm) a skloměr.
 - Během instalace se ujistěte, že všechna související zařízení jsou vypnutá.
 - Před instalací se ujistěte, že jste nakonfigurovali adresu dílčího modulu. Platný rozsah adres dílčích modulů je 1 až 8. Číslo by mělo být pro dílčí moduly připojené ke stejné hlavní jednotce jedinečné. Adresa dílčího modulu a odpovídající stav přípravně jsou zobrazeny jako obrazy.

★ Zapuštěná montáž tří modulů

- Vylhbuďte instalační otvor a vytáhnete kabel ven.
- Poznámka: Doporučený rozměr instalačního otvoru je 321,8 (S) x 108 (V) x 45,5 (H) mm. Navrhovaná délka vnějších kabelů je 270 mm.
- Vyberte kabelový vstup a odstraňte plastovou fólii. Kabely protáhněte otvorem v přístrojové krabici. Vložit přístrojovou krabici do instalačního otvoru. Označte polohu otvoru na šrouby přístrojové krabice značkami a vyjměte přístrojovou krabici.
- Perforujte otvory podle značek na zdi a zasuňte rozpěrná pouzdra do otvorů na šrouby. Upevněte přístrojovou krabici pomocí 4 rozpěrných šroubů.
- Vypilujte mezeru mezi přístrojovou krabici a zdi betonem nebo silikonovým tmelem. Po zaschnutí betonu vyjměte pomoci nástroje montážní ouška.
- Připojte kabely a vložte moduly.
- Připojte kabel 1 a jeden konec kabelu 2 k odpovídajícím rozhraním hlavní jednotky a poté vložte hlavní jednotku do otvorů níže.
- Připojte druhý konec kabelu 2 ke vstupnímu rozhraní dílčího modulu 1. Připojte jeden konec dílčího modulu 1 a vložte jej do střední mřížky.
- Připojte druhý konec kabelu 3 ke vstupnímu rozhraní dílčího modulu 2. Vložte jej do spodní mřížky.
- Pomocí šestšhranného klíče upevněte kryt a hlavní jednotku pomocí 2 šroubů s víčkovou hlavou.

★ Montáž tří modulů na povrchu

- Nalepte instalační samolepku 1 na zeď. Ujistěte se pomocí měření skloměrem, že je nálepka umístěna vodorovně. Vytvřete 4 otvory podle otvorů na samolepce.
- Poznámka: Doporučená velikost otvoru je 6 (průměr) x 25 (hloubka) mm. Navrhovaná délka vnějších kabelů je 270 mm.
- Odstraňte samolepku a vložte rozpěrná pouzdra do otvorů na šrouby. Upevněte montážní rám na zeď pomocí 4 rozpěrných šroubů.
- Navlkněte vedení pro připojení modulu přes závrtové otvory pro rám. Propojte spojovací vedení hlavní jednotky přes závrtový otvor do horní mřížky a připojte kabely.
- Připojte vedení a vedení 1 pro připojení modulu k odpovídajícím rozhraním hlavní jednotky a umístěte hlavní jednotku do horní mřížky.
- Připojte druhý konec vedení 1 pro připojení modulu ke vstupnímu rozhraní dílčích modulů pomocí vedení 2 pro připojení modulu.
- Uspořádejte kabely pomocí kabelové pásky, která se nachází v balení.
- Pro zapojení vložte moduly do rámu. Hlavní jednotka musí být umístěna v horní mřížce.
- K upevnění krytu k rámu použijte šestšhranný klíč, který se nachází v balení.

PORTUGUÉS
Referências do diagrama

1 Aspeto

- Microfone
- Luz suplementar de IV para baixa iluminação
- Câmara integrada
- Altifalante
- Botão de Chamada
- Etiqueta de nome
- ADULTERAÇÃO
- Interface de rede
- Interface de ligação a módulo
- Terminais

Nota: A interface de ligação dos módulos é utilizada para ligar outro módulo de função, como o módulo de etiqueta de nome, o módulo de teclado, o módulo do leitor de cartões, etc. Todos estes módulos são conhecidos por "submódulo".

2 Terminal

Nota: A descrição da cablagem está descrita no Manual do Utilizador.

3 Instalação

Nota: A estação de porta com módulo de videoporteiro suporta a instalação de um módulo, de dois módulos, de três módulos e mais de três módulos. Aqui assumimos como exemplo uma instalação de três módulos.

Antes de começar:

- Ferramentas necessárias para se preparar para a instalação: Berbequim (ø6), chave de fendas de cabeça cruzada (PH1*150 mm) e instrumento de medição de gradiente.
 - Certifique-se de que, durante a instalação, todo o equipamento relacionado se encontra desligado.
 - Assurez-vous de que configure o endereço do submódulo antes da instalação. O intervalo válido do endereço do submódulo é de 1 a 8. O N.º deve ser único para os submódulos ligados à mesma unidade principal. O endereço do submódulo e o respetivo estado de comutação são apresentados na figura.
- Montagem nivelada com três módulos
 - Perfure o orifício de instalação e puxe o cabo para fora.

Nota: A dimensão sugerida do orifício de instalação é de 321,8 (L) x 108 (A) x 45,5 (D) mm. O comprimento sugerido dos cabos deixados de fora é de 270 mm.
 - Selecione uma entrada de cabo e remova a película de plástico. Encaminhe os cabos pelo orifício da caixa. Insira a caixa de distribuição no orifício de instalação. Marque a posição dos orifícios dos parafusos da caixa com um marcador, e retire a caixa para fora.
 - Faça 4 orifícios com o berbequim de acordo com as marcações na parede, e insira as mangas de expansão nos orifícios dos parafusos. Fixe a caixa com 4 parafusos de expansão.
 - Encha o espaço entre a caixa e a parede com cimento ou vedante de silicone. Remova as abas de montagem com a ferramenta depois de o cimento secar.
 - Ligue os cabos e insira os módulos.
 - Ligue o Cabo 1 e uma extremidade do Cabo 2 às interfaces correspondentes da unidade principal, e em seguida insira a unidade principal na grelha superior.
 - Ligue a outra extremidade do Cabo 2 à interface de entrada do Submódulo 1. Ligue uma extremidade do Submódulo 1 e insira-a na grelha inferior.
 - Ligue a outra extremidade do Cabo 3 à interface de entrada do Submódulo 2. Insira-a na grelha inferior.
 - Fixe a tampa e a unidade principal com os 2 parafusos cilíndricos sextavados utilizando uma chave de Allen (sextavada).

★ Montagem em superfície com três módulos

- Colo o autocolante de instalação 1 na parede. Certifique-se de que o autocolante se encontra colocado numa posição horizontal medindo com o medidor de gradientes. Perfure 4 orifícios de acordo com os orifícios dos parafusos indicados no autocolante.
- Nota: A dimensão sugerida do orifício é de 6 mm (diâmetro) x 25 mm (profundidade). O comprimento sugerido dos cabos deixados de fora é de 270 mm.
- Remova o autocolante e insira as mangas de expansão nos orifícios dos parafusos. Fixe a estrutura de montagem na parede com os 4 parafusos de expansão.
- Passa a linha de ligação dos módulos pelos orifícios do fio da estrutura. Passe a linha de ligação da unidade principal pelo orifício do fio até à grelha superior e ligue os cabos.
- Ligue as linhas e a linha de ligação dos módulos 1 às interfaces correspondentes da unidade principal e, em seguida, coloque a unidade principal na grelha superior.
- Ligue a outra extremidade da linha de ligação dos módulos 1 à interface de entrada dos submódulos através da linha de expansão dos módulos 2.
- Organize os cabos com a braçadeira no pacote.
- Insira os módulos na estrutura após a ligação dos fios. A unidade principal tem de ser colocada na grelha superior.
- Utilize a chave sextavada no pacote para fixar a tampa na estrutura.

POLSKI
Opis diagramu

1 Elementy urządzenia

- Mikrofon
- Oświetlenie pomocnicze (promiennik podczerwieni) o niskiej intensywności
- Wbudowana kamera
- Głośnik
- Przycisk połączenia
- Etykieta z nazwiskiem/nazwą
- Zabezpieczenie antysabotażowe
- Złącze sieciowe
- Złącze integracji modułów
- Zaciski

Uwaga: Złącze modułu umożliwia podłączenie innych modułów funkcyjnych, takich jak panel z etykietami z nazwiskami/nazwami, panel sterowania, czytnik kart itp. Wszystkie moduły tego typu są zwane modułami podrzędnymi.

2 Zaciski

Uwaga: opis połączeń jest zgodny z Podręcznikiem użytkownika.

3 Instalacja

Uwaga: Panel wejściowy widocznomofonu jest przystosowany do instalacji z jednym modułem, dwoma modułami, trzema modułami lub więcej niż trzema modułami. Poniżej omówiono jako przykład instalację z trzema modułami.

Zanim rozpocznieś:

- Przed instalacją przygotuj następujące narzędzia: wiertło (ø6), wkrętak krzyżowy (PH1*150 mm) i poziomica.
 - Podczas montażu wszystkie powiązane urządzenia powinny być odłączone od zasilania.
 - Przed instalacją upewnij się, że adres modułu podrzędnego został skonfigurowany. Adres modułu podrzędnego musi należeć do zakresu 1–8. Numery modułów podrzędnych, podłączonych do określonej jednostki głównej, powinny być unikatowe. Na rysunku przedstawiono adres modułu podrzędnego i odpowiedni stan przełącznika.
- Montaż podtynkowy z trzema modułami
 - Wykonaj wnękę instalacyjną i przeciętnij przewody.
 - Uwaga: Zalecane są wymiary wnęki instalacyjnej 321,8 (szer.) x 108 (wys.) x 45,5 (głt) mm. Zalecana długość odcinka przewodów przykrytych osłoną jest 270 mm.
 - Wybierz wlot przewodu i usuń arkusz z tworzywa sztucznego. Przelóż przewody przez otwór w puszcze montażowej. Umieść puszkę montażową we wnęce instalacyjnej. Oznać markerem położenie otworu na wkręty w puszcze montażowej, a następnie wytnij puszkę z wnęki.
 - Wywierć 4 otwory podle znaków na zdi i zasuňte rozpěrná pouzdra do otworů na šrouby. Upevněte přístrojovou montážovou krabici pomocí 4 rozpěrných šroubů.
 - Vypilujte mezeru mezi přístrojovou krabici a zdi betonem nebo silikonovým tmelem. Po zaschnutí betonu vyjměte pomocí nástroje montážní ouška.
 - Připojte kabely a vložte moduly.
 - Připojte kabel 1 a jeden konec kabelu 2 k odpovídajícím rozhraním hlavní jednotky a poté vložte hlavní jednotku do otvorů níže.
 - Podłącz drugi koniec przewodu nr 2 do złącza wejściowego modułu podrzędnego nr 1. Podłącz jedno z zakończeń przewodu modułu podrzędnego nr 1 i umieść ten w środkowym gnieździe.
 - Podłącz drugi koniec przewodu nr 3 do złącza wejściowego modułu podrzędnego nr 2. Umieść modul w dolnym gnieździe.
 - Přizmoujte pokrývku i modul główný dwoma wkrętami z łbem gniazdownym, korzystając z klucza imbusowego.

★ Montaż natynkowy z trzema modułami

- Umieść naklejkę instalacyjną nr 1 na ścianie. Upewnij się, że naklejka jest ułożono poziomo, korzystając z poziomicy. Wywierć cztery otwory zgodnie z oznaczeniami na naklejce.
- Uwaga: Zalecane są wymiary otworów 6 (średnica) x 25 (głębokość) mm. Zalecana długość odcinka przewodów znajdujących się nad powierzchnią jest 270 mm.
- Usuń naklejkę i włóż kolki rozporowe do otworów na wkręty. Przymocuj wspornik montażowy na ścianie czterema wkrętami w kółkach rozporowych.
- Przelóż przewody połączeniowe modułów przez otwory we wsporniku. Przelóż przewód wejściowy modułu głównego przez otwór w górnym gnieździe i podłącz ten przewód.
- Podłącz przewód wejściowy i przewód połączeniowy modułów nr 1 do odpowiednich złączy modułu głównego, a następnie umieść moduł główny w górnym gnieździe.
- Podłącz drugi koniec przewodu połączeniowego modułów nr 1 do złącza wejściowego pierwszego modułu podrzędnego i podłącz następny przewód nr 2.
- Przymocuj przewody opaską dostarczoną w pakiecie.
- Pro podłączeniu przewodów umieść moduł we wsporniku. Moduł główny należy umieścić w górnym gnieździe.
- Korzystając z klucza imbusowego dostarczonego w pakiecie, przymocuj pokrówę na wsporniku.

ESPAÑOL
Referencias del diagrama

1 Apariencia

- Micrófono
- Luz complementaria IR de baja iluminación
- Cámara incorporada
- Altavoz
- Botón de llamada
- Credencial
- MANIPULACIÓN
- Interfaz de red
- Interfaz de conexión de módulo
- Terminais

Nota: la interfaz de conexión de módulo sirve para conectar otro módulo funcional, como el módulo de credencial, el módulo de teclado, el módulo de lector de tarjetas, etc. Todos estos módulos son conocidos como módulos secundarios.

2 Terminal

Nota: para ver una descripción del cableado, consulte el manual de usuario.

3 Instalación

Nota: el módulo de estación de video intercomunicador para puerta es compatible con la instalación de un módulo, dos módulos, tres módulos o más módulos. Aquí tomamos la instalación de tres módulos como ejemplo.

Antes de empezar:

- Herramientas que necesita para la instalación: Taladro (ø6), destornillador de estrella (PH1 x 150 mm) y nivel.
 - Asegúrese de que el equipo relacionado esté apagado durante la instalación.
 - Asegurese de haber configurado la dirección del módulo secundario antes de la instalación. La dirección válida del módulo secundario oscila entre 1 y 8. El número debe ser distinto para cada módulo secundario conectado a la misma unidad principal. La dirección del módulo secundario y el interruptor correspondiente aparece en la figura.
- Montaje empotrado de tres módulos
 - Repase el orificio de montaje y saque el cable.

Nota: las dimensiones aconsejadas para el orificio de montaje son de 321,8 (ancho) x 108 (alto) x 45,5 (largo) mm. La longitud aconsejada para los cables que quedan fuera es de 270 mm.
 - Seleccione una entrada de cable y retire la lámina de plástico. Pase los cables a través del orificio de la caja de fusibles. Inserte la caja de fusibles en el orificio de montaje. Marque la posición de los orificios para los tornillos de la caja de fusibles y retire la caja de fusibles.
 - Taladre 4 agujeros según las marcas realizadas en la pared e inserte los tacos de expansión en los agujeros para los tornillos. Fije la caja de fusibles con 4 tornillos de expansión.
 - Rellene el hueco entre la caja de fusibles y la pared con cemento o silicona. Retire los soportes con una herramienta cuando el cemento se haya secado.
 - Conecte los cables e inserte los módulos.
 - Conecte el cable 1 y un extremo del cable 2 a las interfaces correspondientes de la unidad principal, luego inserte la unidad principal en el cuadro superior.
 - Conecte el otro extremo del cable 2 a la interfaz de entrada del módulo secundario 1. Conecte un extremo del módulo secundario 1 e insértelo en el cuadro medio.
 - Conecte el otro extremo del cable 3 a la interfaz de entrada del módulo secundario 2. Insértelo en el cuadro inferior.
 - Fije la tapa y la unidad principal con 2 tornillos hexagonales utilizando una llave Allen.

★ Montaje en superficie de tres módulos

- Pegue el adhesivo de montaje 1 en la pared. Asegúrese de colocar el adhesivo de forma horizontal con el nivel. Taladré orificios en lo s agujeros para los tornillos del adhesivo.
- Nota: el tamaño aconsejado para el orificio es de 6 mm (diámetro) x 25 mm (profundidad). La longitud aconsejada para los cables que quedan fuera es de 270 mm.
- Retire el adhesivo e inserte los tacos de expansión en los orificios de los tornillos. Fije el marco de montaje en la pared con los 4 tornillos de expansión.
- Pase la línea de conexión de módulo por los agujeros del marco. Pase la línea de conexión de la unidad principal por el agujero hasta el cuadro superior y conecte los cables.
- Conecte las líneas y la línea de conexión de módulo 1 a las interfaces correspondientes de la unidad principal, luego coloque la unidad principal en el cuadro superior.
- Conecte el otro extremo de la línea de conexión de módulo 1 a la interfaz de entrada de los módulos secundarios a través de la línea de conexión de módulo 2.
- Organice los cables con el sujetacables incluido.
- Inserte los módulos en el marco tras completar el cableado. La unidad principal debe colocarse en el cuadro superior.
- Utilice la llave Allen incluida para fijar la tapa en el marco.

NEDERLANDS
Schemaverwijzingen

1 Uiterlijk

- Microfoon
- Aanvullende IR-lamp met lage verlichting
- Ingebouwde camera
- Luidspreker
- Oproeptoets
- Naamplaatje
- MANIPULATIE
- Netwerkiterface
- Interface voor verbinden van modules
- Aansluitingen

Opmerking: De interface die wordt gebruikt voor het aansluiten van de modules op andere functiemodules, zoals naamplaatjesmodule, toetsenpaneelmodule, kaartlezermodule enz. Al deze modules (behalve de hoofdeenheid) staan bekend als submodules.

2 Aansluitklem

Opmerking: De omschrijving van de bedrading verwijst naar de gebruiksaanwijzing.

3 Installatie

Opmerking: De module video-intercom deustation ondersteunt installatie van één twee, drie en meer dan drie modules. In dit voorbeeld wordt de installatie met drie modules getuikt.

Voordat u begint:

- Gereedschap dat u nodig hebt voor de installatie: Boor (ø6), kruisschroevendraaier (PH1 * 150 mm) en hoekmeter.
 - Probeer ervoor dat alle gerelateerde apparatuur uitgeschakeld is tijdens het installeren.
 - Zorg ervoor dat u de adressen van de submodules vóór de installatie hebt geconfigureerd. Het geldige adresbereik voor submodules is 1 t/m 8. Het nummer moet uniek zijn voor submodules die op dezelfde hoofdeenheid zijn aangesloten. Het adres van de submodule en de overeenkomstige schakelstatus wordt in de afbeelding getoond.
- Verzonken bevestiging drie modules
 - Vorm de installatieopening en trek de kabel naar buiten.
 - Opmerking: De aanbevolen afmetingen van de opening voor de installatie is 321,8 (b) x 108 (h) x 45,5 (d) mm. De aanbevolen lengte van de uitstekende kabels is 270 mm.
 - Selecteer een kabelinvoer en verwijder het kunststof plaatje. Voer de kabels door het gat van de inbouwdoos. Plaats de inbouwdoos in de installatieopening. Markeer de positie van de schroefgaten van de inbouwdoos met een markeerstift en verwijder de inbouwdoos.
 - Boor 4 gaten volgens de markeringen op de wand en steek de pluggen in de schroefgaten. Bevestig de inbouwdoos met pluggen.
 - Vul de opening tussen de inbouwdoos en de wand met beton of siliconenkit. Verwijder na het drogen van het beton de bevestigingslippen met gereedschap.
 - Sluit de kabels aan en plaats de modules.
 - Sluit kabel 1 en één eind van kabel 2 aan op de overeenkomstige interfaces van de hoofdeenheid en plaats dan de hoofdeenheid in het bovenste raster.
 - Sluit het andere eind van kabel 2 aan op de ingangsirterface van submodule 1. Sluit één eind van submodule 1 aan en plaats hem in het middelste raster.
 - Sluit het andere eind van kabel 3 aan op de ingangsirterface van submodule 2. Plaats hem in het onderste raster.
 - Bevestig de afdekking en de hoofdeenheid met 2 imbuschroeven en een imbusleutel.

★ Oppervlaktebevestiging drie modules

- Plak installatiesticker 1 op de wand. Zorg ervoor dat de sticker horizontaal wordt geplaatst door dit met de hoekmeter te meten. Boor 4 gaten volgens de schroefgaten op de sticker.
- Opmerking: De aanbevolen maat van het gat is 6 (diameter) x 25 (diepte) mm. De aanbevolen lengte van de uitstekende kabels is 270 mm.
- Verwijder de sticker en steek de pluggen in de schroefgaten. Bevestig het bevestigingsframe met 4 pluggen aan de wand.
- Voer de lijn voor het verbinden van de modules door de draadoorvoeren van het frame. Voer de verbinding sleiding van de hoofdeenheid door de kabelinvoer naar het bovenste raster en sluit de kabels aan.
- Sluit de lijnen en lijn 1 voor aansluiten van de modules aan op de overeenkomstige interfaces van de hoofdeenheid en plaats dan de hoofdeenheid in het bovenste raster.
- Sluit het andere eind van lijn 1 voor aansluiten van de modules via lijn 2 voor aansluiten van de modules aan op de ingangsirterface van de submodules.
- Zet de kabels vast met kabelbinders uit het pakket.
- Plaats de modules na het bedraken in het frame. De hoofdeenheid moet in het bovenste raster worden geplaatst.
- Gebruik de imbusleutel in het pakket om de afdekking op het frame te bevestigen.

DEUTSCH
Verweise auf Schaubilder

1 Optik

- Mikrofon
- IR-Zusatzlicht für schwache Beleuchtung
- Integrierte Kamera
- Lautsprecher
- Ruftaste
- Namensschild
- SABOTAGE
- Netzwerkanschluss
- Modulanschluss-Schnittstelle
- Anschlussklemmen

Hinweis: Die Modulverbindungsschnittstelle wird verwendet, um andere Funktionsmodule wie das Namensschildmodul, Tastenmodul, Kartenlesemodul usw. anzuschließen. Alle diese Module werden als Untermodul bezeichnet.

2 Anschlussklemmen

Hinweis: Die Beschreibung der Verkabelung bezieht sich auf das Benutzerhandbuch.

3 Installation

Hinweis: Das Türstation-Video-Gegensprechmodul unterstützt die Montage mit Einfachmodul, Zweifachmodul, Dreifachmodul und mit mehr als drei Modulen. Hier als Beispiel die Montage mit Dreifachmodul.

Bevor Sie beginnen:

- Werkzeuge, die Sie für die Montage vorbereiten müssen: Bohrer (ø6), Kreuzschlitz-Schraubendreher (PH1 x 150 mm) und Wasserwaage.
- Achten Sie darauf, dass die Geräte während der Montage ausgeschaltet sind.
- Achten Sie darauf, dass Sie die Untermoduladresse vor der Installation konfiguriert haben. Der gültige Adressbereich des Untermoduls liegt zwischen 1 und 8. Die Nr. der Untermodule, die an dieselbe Haupteinheit angeschlossen wurden, muss eindeutig sein. Die Untermoduladresse und der entsprechende Schalterstatus sind in der Abbildung dargestellt.

★ Dreifachmodul-Unterputzmontage

- Stemmen Sie die Montageöffnung aus und ziehen Sie das Kabel heraus.

Hinweis: Die vorgeschlagenen Abmessungen der Montageöffnung betragen 321,8 (B) x 108 (H) x 45,5 (T) mm. Die empfohlene Kabellänge außerhalb beträgt 270 mm.
- Wählen Sie einen Kabeleintritt und entfernen Sie die Kunststoffplatte. Führen Sie die Kabel durch die Öffnung der Anschlussdose. Setzen Sie die Anschlussdose in die Montageöffnung ein. Markieren Sie die Position der Schraubenlöcher der Anschlussdose mit einem Marker. Nehmen Sie die Anschlussdose wieder heraus.
- Bohren Sie 4 Löcher gemäß den Markierungen an der Wand und setzen Sie die Dehnhülsen in die Schraubenlöcher ein. Befestigen Sie die Anschlussdose mit 4 Dehnschrauben.
- Füllen Sie den Spalt zwischen Anschlussdose und Wand mit Beton- oder Silikonichtmittel. Entfernen Sie die Montagehalterungen mit einem Werkzeug, nachdem der Beton hart ist.
- Schließen Sie die Kabel an und setzen Sie die Module ein.
- Schließen Sie Kabel 1 und ein Ende von Kabel 2 an die entsprechenden Schnittstellen der Haupteinheit an und setzen Sie die Haupteinheit in das obere Raster ein.
- Schließen Sie das andere Ende des Kabels von Kabel 2 an die Eingangsschnittstelle von Untermodul 1 an. Schließen Sie ein Ende des Kabels von Untermodul 1 an und setzen Sie es in das mittlere Raster ein.
- Schließen Sie das andere Ende von Kabel 3 an die Eingangsschnittstelle von Untermodul 2 an. Setzen Sie es in das untere Raster ein.
- Befestigen Sie die Abdeckung und die Haupteinheit mit 2 Innen-Sechskantschrauben und einem Innen-Sechskantschlüssel.

★ Dreifachmodul-Aufputzmontage

- Kleben Sie Bohrschablone 1 an die Wand. Stellen Sie sicher, dass die Schablone durch Messung mit der Wasserwaage waagrecht platziert wurde. Bohren Sie 4 Löcher entsprechend den Schraubenlöchern auf der Schablone.

Hinweis: Die empfolmene Bohrchgröße beträgt 6 (Durchmesser) x 25 (Tiefe) mm. Die empfohlene Länge der Kabel außerhalb beträgt 270 mm.
- Entfernen Sie die Schablone und stecken Sie die Dehnhülsen in die Schraubenlöcher. Befestigen Sie den Montagerahmen mit 4 Dehnschrauben an der Wand.
- Führen Sie die Modulverbindungsleitung durch die Gewindelöcher des Rahmens. Führen Sie die Verbindungsleitung der Haupteinheit durch das Gewindeloch zum oberen Raster und schließen Sie die Kabel an.
- Verbinden Sie die Leitungen und Modulverbindungsleitung 1 mit den entsprechenden Schnittstellen der Haupteinheit und platzieren Sie die Haupteinheit im oberen Raster.</

ANGOL
Ábra jelölése

1
<div>1 Mikrofon</div> <div>2 Alacsony frenyérvű IR segédfény</div> <div>3 Béépített kamera</div> <div>4 Hangszóró</div> <div>5 Hívógomb</div> <div>6 Névcímke</div> <div>7 SZABOTÁZSKAPCSOLÓ</div> <div>8 Hálózati csatlakozás</div> <div>9 Modulcsatlakozó</div> <div>10 Csatlakozók</div>
Megjegyzés: Az modulcsatlakozó az egyéb funkciómodulok (pl. névcímke-modul, billentyűzet-modul, kártyaválaszó modul stb.) csatlakoztatásához használatos. Ezeket a modulokat almoduloknak nevezzük.

Csatlakozó

Megjegyzés: A huzalozás leírása a használati útmutatóban leírtakra hivatkozik.

Telepítés

Megjegyzés: Az videó-kaputellenes moduljának ajtófeloldás egymodulos, kétmodulos, hárommodulos vagy három modult meghaladó telepítés lehetséges. Az alábbi példák egy hárommodulos telepést szemléltet.

Mielőtt belezd:

- Szerszámok, amelyekre a telepítés során szükség lesz: Fűrészgép (#6), csillagszavarhúzó (PH1*150 mm) és vízmérték.
- A telepítés előtt ellenőrizze, hogy az összes kapcsolódó berendezés ki van-e kapcsolva.
- A telepítés előtt ellenőrizze, hogy konfigurálta-e az almodul címét. Az érvényes almodulok 1-től 8-ig terjednek. Az ugyanahhoz a főegységhez csatlakozó almodulok számának egyéneknek kell lennie. Az almodulok címének és a hozzájuk tartozó kápsolók állapotának az ellenőrzését az Ábra mutatja.

Hárommodulos síkba szerelés

1.Vésse ki a telepítési úreget, és húzza ki a kábelt.

Megjegyzés: Az úreg javasolt mérete: 321,8 mm (szélesség) × 108 mm (magasság) × 45,5 mm (mélység). A vezetékék javasolt hossza a lyukon kívül 270 mm.

2.Vállassza ki a vezeték bemenetét, és távolítsa el a műanyag borítást. Bújtassa át a vezetékeket a kötődoboz nyílásán. Illeszse be a kötődobozt a telepítés számára vésett úregbe. Jelölje meg a csavaroknak szánt lyukak pozícióját egy filctollal, majd vegye ki a kötődobozt.

3.A falon látható jelzések alapján fúrjon 4 lyukat, és illeszse be a dübeleket a csavaroknak szánt lyukakba. Rögzítse a csatlakozót 4 csavarral.

4.Töltse fel a kötődoboz és a fal közötti résbe a fal közötti résbe vagy szilikon tömítőanyaggal. Távolítsa el a szerelőkelet egy szerszámmal, amikor a beton megkötött.

5.Kösse össze a kábeleket, és illeszse be a modulokat.

a.Csatlakoztassa az 1. vezetékét és a 2. vezeték egyik végét a főegység megfelelő csatlakozójához, majd illeszse be a főegységet a felső cellába.

b.Csatlakoztassa a 2. vezeték másik végét az 1. almodul bemeneti csatlakozójához. Csatlakoztassa az 1. almodul egyik végét, majd illeszse be a középső cellába.

c.Csatlakoztassa a 3. vezeték másik végét a 2. részmodul bemeneti csatlakozójához. Illeszse be az alsó cellába.

6.Egy hatszögletű csavarkulcsot használva rögzítse a borítást és a főegységet 2 hatlapfejű csavarral.

Hárommodulos felültre felszerelés

1.Ragassza fel az 1. telepítési matricát a falra. Egy vízmérték segítségével ellenőrizze, hogy a matrica vízszintesen van-e felragasztva. Fúrjon 4 lyukat a matricán felülrüntetett csavarlyukakkal.

Megjegyzés: A lyuk javasolt mérete: 6 mm (átmérő) × 25 mm (mélység). A vezetékék javasolt hossza a lyukon kívül: 270 mm.

2.Távolítsa el a matricát, majd illeszse be a dübeleket a csavaroknak szánt lyukakba. Rögzítse a szerelőkeletet a falra 4 csavarral.

3.Fűtze át a modulcsatlakozó vezetékét a keret furatán. Fűtze be a főegységhez csatlakozó vezetékét a furaton keresztül a felső cellába, majd kapcsolja össze a vezetékeket.

a.Csatlakoztassa a vezetékeket és az 1. modulcsatlakozó vezetékét a főegység megfelelő csatlakozójához, majd helyezze a főegységet a felső cellába.

b.Csatlakoztassa az 1. modulcsatlakozó vezetékének másik végét a részmodul bemeneti csatlakozójához a 2. csatlakozóhoz a vezeték segítségével.

c.Rendezze el a vezetékeket a csomagban található kábelkötőgépelővel.

4.Huzalozás után illeszse be a modulokat a keretbe. A főegységet a felső cellába kell helyezni.

5.A csomagban található hatszögletű csavarkulcsal rögzítse a borítást a kerethez.

SLOVENČINA

Referenčné schémy

1 Vzhľad

- 1 Mikrofon
- 2 Ekstra IR-lys til lavt lysniveau
- 3 Indbygget kamera
- 4 Højtalter
- 5 Knappen OpKald
- 6 Navneskilt
- 7 MANIPULATION
- 8 Netværksstik
- 9 Stik til tilslutning af moduler
- 10 Fastspændingsbolt

Poznámká: Rozhranie na pripojenie modulu sa používa na pripojenie modulu v inou funkciiu, napríklad modulu menovky, moduly klávesnice, modulu čítačky kariet, atď. Všetkým týmto moduľom hovorme podriadené moduly.

2 Svorkovnica

3 Montáž

Poznámká: Modul vidoeofonů na dveřevé stanici podporuje zotavuu s jedným modulom, zotavuu s dvomi modulmi, zotavuu s tromi modulmi a zotavuu s viac ako tromi modulmi. Tu ako príklad uvidzámee zotavuu s tromi modulmi.

Skôr, ako začnete

- Náosť, ktoré potrebujete, keď sa pripravujete na montáž: Vrták (6), krížový skrutkovač (PH 1 x 150 mm) a vodováha.
- Podľa montáže dbajte na to, aby všetky súvisiace zariadenia boli odpojené od napájania.
- Pred montážou skontrolujte, či máte nakonfigurované adresy podriadených modulov. Platné adresy podriadených modulov sú v rozsahu od 1 do 8. Toto číslo musí byť jedinečné pre každý podriadený modul, ktorý je pripojený k tej istej základnej jednotke. Adresa podriadeného modulu a jej zodpovedajúci stav prepínača sú zobrazené na obrázku.

Montáž do omietky, s tromi modulmi

1. Vyhĺbte montážnu priehliňbu vytiahnite káble von.

Poznámká: Odporúčané rozmery montážnej priehliňby sú 321,8 (sírka) × 108 (výška) × 45,5 (hĺbka) mm. Odporúčaná dĺžka kábelov je 270 mm.

- Vyberte koncovku kábla a zlozte z nej plastovú krtku. Prevlečte tieto káble cez otvor v gangovej skrtnke. Vložte gangovú skrtnku do montážnej priehliňby. Popovozom si označte polohy otvorov na skrtnky na gangovej skrtnke a gangovú skrtnku vyberte von.
- Vyvrťajte 4 otvory podľa značiek na stene a do otvorov na skrtnky vložte expanzné hmoždinky. Pripievnte gangovú skrtnku pomocou 4 expanzných skrutiek.
- Medzera medzi gangovou skrtnkou a stenou vyplňte maltou alebo silikónovým tmelom. Po zaschnutí malty vyodstráňte montážne ušká pomocou vhodného nástroja.
- Pripojte káble a zasúňte moduly.
 - Pripojte kábel č. 1 a jeden z koncov kábla č. 2 k zodpovedajúcim rozhraniam na hlavnej jednotke, potom zasúňte hlavnú jednotku do hornej mriežky.
 - Pripojte druhý koniec kábla č. 2 k vstupnému rozhraniu podriadeného modulu č. 1. Pripojte jeden koniec kábla č. 3 k vstupnému rozhraniu podriadeného modulu č. 1 a zasúňte ho do prostrednej mriežky.
 - Pripojte druhý koniec kábla č. 3 k vstupnému rozhraniu podriadeného modulu č. 2. Zasúňte ho do dolnej mriežky.
- Pomocou matičového klíča pripievnte krtku a hlavnú jednotku 2 skrutkami so šesthrannou hlavou do príslušných otvorov.

Povrchová montáž s ochranným štítom

1. Prilepte montážnu nálepku č. 1 na stenu. Pomocou vodováhy si overte, že je nálepka umiestnená správne vodovodne. Vyvrťajte 4 otvory podľa otvorov na skrtnky vzhľadom na nálepku.

Poznámká: Odporúčaná veľkosť otvoru je 6 (priemer) × 25 (hĺbka) mm. Odporúčaná dĺžka káblv ponechaných von je 270 mm.

- Odstráňte nálepku a do otvorov na skrtnky vložte expanzné hmoždinky. Pripievnte montážny rám na stenu pomocou 4 expanzných skrutiek.
- Prevlečte vodič na prepojenie modulu cez otvor vyvrátený v ráme. Vodič na pripojenie hlavnej jednotky prevlečte cez otvor vyvrátený v ráme do hornej mriežky a pripojte káble.
 - Posledný prevlečený kábel a vodič na prepojenie modulov č. 1 pripojte k zodpovedajúcim rozhraniam na hlavnej jednotke, potom vložte hlavnú jednotku do hornej mriežky.
 - Druhý koniec vodiča na prepojenie modulov č. 1 pripojte k vstupnému rozhraniu podriadených modulov. Podriadené moduly pripojte vodičom na prepojenie modulov č. 2.
 - Usporiadajte káble pomocou pútk na káble, ktoré nájdete v balení.
- Zasúňte do rámu najškr vodiča a potom moduly. Hlavnú jednotka s musí nachádzať v hornej mriežke.
- Pomocou šesthranného matičového klíča, ktorý nájdete v balení, pripievnte na rám krtky.

ROMANA

Referințe diagramă

1 Aspect

- 1 Microfon
- 2 Iluminare redusă Lumină suplimentară IR
- 3 Camera încorporată
- 4 Difuzor
- 5 Buton apelare
- 6 Etichetă cu nume
- 7 FURT
- 8 Interfață de rețea
- 9 Interfață de conectare a modului
- 10 Terminal

Notă: Interfața de conectare a modului este utilizată pentru conectarea unui alt modul funcțional, cum ar fi modulul netaeg, modulul tastaturii, modulul cititor de carduri etc. Toate aceste module sunt cunoscute ca module secundare.

2 Terminal

Notă: Descrierea cablajului se referă la manualul de utilizare.

3 Instalarea

Notă: Stația de usă a modului de intercomunicare video acceptă instalarea cu un modul, instalarea cu două module, instalarea cu trei module și mai mult de trei module. Aici este nevoie de exemplu precum este instalarea cu trei module.

Înainte de a începe:

- Instrumente de care aveți nevoie pentru a vă pregăti pentru instalare: Burghiu (#6), șurubelniță în cruce (PH1 *150 mm), și gradient.
- Asigurați-vă că toate echipamentele aferente sunt oprite în timpul instalării.
- Asigurați-vă că ați configurat adresa modului secundar înainte de instalare. Intervalul valid al adrese a modului secundar este de la 1 la 8. Nr. ar trebui să fie unic pentru modulele secundare care s-au conectat la aceeași unitate principală. Adresa modului secundar și starea comutatorului corespunzător sunt prezentate ca în figură.

★ Montare în trei canale

1.Scobiți gaura de instalare și traieți cablul afară.

Notă: Dimensiunea sugerată a orificiilor de instalare este 321,8 (G) × 108 (H) × 45,5 (D) mm. Lungimea sugerată a cablurilor lăsate în exterior este de 270 mm.

2.Introduceți o intrare de cablu și scoateți foaia de plastic. Ruțați cablurile prin orificiul cutiei pentru montaj îngropat.

3.Furcați găuri conform marșajelor de pe perete și introduceți mâncelice de expansiune în orificiile șuruburilor. Fixați cutia pentru montaj îngropat cu 4 șuruburi de expansiune.

4.Impleți golul dintre cutia pentru montaj îngropat și perete cu beton sau sigilant siliconic. Îndepărtați urechile de montare cu instrumentul după ce betonul s-a uscat.

5.Conectați cablurile și introduceți modulele.

a. Conectați cablul 1 și un capăt al cablului 2 la interfețele corespunzătoare ale unității principale, apoi introduceți unitatea principală în grila de instalare superioară.

b. Conectați celălalt capăt al cablului 2 la interfața de intrare a modului secundar 1. Conectați un capăt al modului secundar 1 și introduceți-l în grila din mijloc.

c. Conectați celălalt capăt al cablului 3 la interfața de intrare a modului secundar 2. Introduceți-l în grila de jos.

6.Fixați capacul și unitatea principală cu 3 șuruburi cu cap de chie frontală cu ajutorul unei chei hexagonale.

★ Montare pe suprafețe cu trei module

1.Lipii autocolanțul de instalare 1 pe perete. Asigurați-vă că autocolanțul este așezat orizontal prin măsurarea cu gradientul. Forțați 4 găuri în funcție de orificiile șuruburilor de pe autocolanț.

Notă: Dimensiunea sugerată a orificiilor de instalare este 6 (diametru) × 25 (adâncime) mm. Lungimea sugerată a cablurilor lăsate în exterior este de 270 mm.

2.Scoateți autocolanțul și introduceți mâncelice de expansiune în orificiile șuruburilor. Fixați cadrul de fixare pe perete cu 4 șuruburi de expansiune.

3.Filetați linia de conectare a modului pe orificiile fiuletilui cadrului. Treceți linia de conectare a unității principale de-a lungul orificiului firului la grila superioară și conectați cablurile.

a. Conectați linia și linia de conectare a modului 1 la interfețele corespunzătoare ale unității principale, apoi plasați unitatea principală în grila superioară.

b. Conectați celălalt capăt al liniei de conectare a modului 1 la interfața de intrare a modulelor secundare prin intermediul liniei 2 de conectare a modulelor.

c. Organizați cablurile cu legătura de cablu din ambalaj.

4.Introduceți modulele în cadrul după cablare. Unitatea principală trebuie plasată în grila superioară.

5.Folișoți cheia hexagonală din ambalaj pentru a fixa capacul pe cadrul.

BAHASA INDONESIA

Referensi Diagram

1 Tampilan

- 1 Mikrofon
- 2 Lampu Tambahan Inframerah Penenerangan Rendah
- 3 Kamera Internal
- 4 Pengeras Suara
- 5 Tombol Panggil
- 6 Tanda Pengenal
- 7 PERUSAKAN
- 8 Antarmuka Jaringan
- 9 Antarmuka Penghubung Modul
- 10 Sekrup Setelan

Catatan: Antarmuka penghubung modul digunakan untuk menghubungkan modul fungsi lainnya, seperti modul tanda pengenal, modul papan tombol, modul pembaca kartu, dll. Semua modul ini dikenal sebagai sub-modul.

2 Terminal

3 Pemasangan

Catatan: Stasiun pintu modul interkom video mendukung pemasangan satu modul, pemasangan dua modul, pemasangan tiga modul, dan pemasangan lebih dari tiga modul. Berikut contoh pemasangan tiga moda.

Sebelum Anda Memulai

- Alat yang Anda perlukan untuk persiapan pemasangan: Bor (6), obeng kembang (PH1*150 mm), dan gradienter.
- Pastikan daya semua peralatan dimatikan selama pemasangan.
- Pastikan Anda telah mengonfigurasi alamat sub-modul sebelum pemasangan. Alamat sub-modul yang valid berkisar antara 1 hingga 8. Nomor sub-modul yang terhubung ke unit utama yang sama harus unik. Alamat sub-modul dan status switch yang sesuai ditunjukkan seperti pada gambar.

★ Pemasangan Flush Tiga Modul

1. Buat lubang pemasangan, lalu tarik keluar kabel.

Catatan: Dimensi lubang pemasangan yang disarankan adalah 321,8(P) × 108(T) × 45,5(L) mm. Panjang kabel yang tersisa di luar yang disarankan adalah 270 mm.

- Pilihlah krtki kabel lalu lepas lembaran plastiknya. Rutekan kabel melalui lubang kotak bingkai. Masukkan kotak bingkai ke dalam lubang pemasangan. Tandai posisi lubang sekrup kotak bingkai dengan spidol, lalu keluarkan kotak bingkai.
- Bor 4 lubang pada dinding sesuai tanda, lalu masukkan selubung ekspansi ke dalam lubang sekrup. Pasang kotak bingkai dengan keempat baut ekspansi.
- Isi celah antara kotak bingkai dan dinding dengan beton atau perapat Silikon. Lepas telinga pemasangan dengan alat skrtnku dengan mengering.
- Hubungkan kabel dan masukkan modul.
 - Hubungkan Kabel 1 dan salah satu ujung Kabel 2 ke antarmuka unit utama yang sesuai, kemudian masukkan unit utama ke dalam kisi atas.
 - Hubungkan ujung satunya lagi dari Kabel 2 ke antarmuka input Sub-Modul 1. Hubungkan salah satu ujung Sub-Modul 1, lalu masukkan ke dalam kisi atas.
 - Hubungkan ujung satunya lagi dari Kabel 3 ke antarmuka input Sub-Modul 2. Masukkan ke dalam kisi bawah.
- Pasang penutup dan unit utama dengan 2 sekrup sumpung kepala soket dengan menggunakan kunci pas segi enam.

★ Pemasangan Permukaan dengan Perisai Pelindung

1. Lekatkan stiker pemasangan 1 pada dinding. Passtkan stiker terpasang horizontal lewat pengukuran dengan gradienter. Bor 4 lubang sesuai lubang sekrup pada stiker.

Catatan: Ukuran lubang yang disarankan adalah 6(diameter) × 25(kedalaman) mm. Panjang kabel yang tersisa di luar yang disarankan adalah 270 mm.

- Lepas stiker lalu masukkan selubung ekspansi ke dalam lubang sekrup. Pasang rangka pemasangan pada dinding dengan empat baut ekspansi.
- Ullirkan jalur penghubung modul melintasi lubang ulir rangka. Lewatkan unit utama jalur penghubung melintasi lubang ulir ke kisi atas.
 - Hubungkan kabel dan jalur penghubung modul 1 ke antarmuka unit utama yang sesuai, kemudian pasang unit utama ke dalam kisi atas.
 - Hubungkan ujung satunya lagi dari jalur penghubung modul 1 ke antarmuka input sub-modul. Hubungkan kedua sub-modul melalui jalur penghubung modul 2.
- Odstráňte nálepku a do otvorov na skrtnky vložte expanzné hmoždinky. Pripievnte montážny rám na stenu pomocou 4 expanzných skrutiek.
- Prevlečte vodič na prepojenie modulu cez otvor vyvrátený v ráme. Vodič na pripojenie hlavnej jednotky prevlečte cez otvor vyvrátený v ráme do hornej mriežky a pripojte káble.
 - Posledný prevlečený kábel a vodič na prepojenie modulov č. 1 pripojte k zodpovedajúcim rozhraniam na hlavnej jednotke, potom vložte hlavnú jednotku do hornej mriežky.
 - Druhý koniec vodiča na prepojenie modulov č. 1 pripojte k vstupnému rozhraniu podriadených modulov. Podriadené moduly pripojte vodičom na prepojenie modulov č. 2.
 - Usporiadajte káble pomocou pútk na káble, ktoré nájdete v balení.
- Zasúňte do rámu najškr vodiča a potom moduly. Hlavnú jednotka s musí nachádzať v hornej mriežke.
- Pomocou šesthranného matičového klíča, ktorý nájdete v balení, pripievnte na rám krtky.

ΕΛΛΗΝΙΚΑ

Αναφορές διαγραμμάτων

1 Εμφάνιση

- 1 Μικρόφωνο
- 2 Συμπληρωματικός φωτισμός IR σε συνθήκες χαμηλού
- 3 Εσωαποταμηνή κάμερα
- 4 Χειείο
- 5 Κουμπι κλήσης
- 6 Ετικετα ονόματος
- 7 ΠΑΡΑΠΟΙΗΣΗ
- 8 Διασύνδεση δικτύου
- 9 Διαταρτή σύνδεσης μονάδας
- 10 Τερατικά

Σημείωση: Η διαταρτή σύνδεσης μονάδας χρησιμοποιείται για τη σύνδεση άλλων μονάδων λειτουργίας, όπως μονάδα επέκτασ συσκευασ, μονάδα τηλεεργολογίας, μονάδα συσκευής ανάγνωσης καρτών κλπ. Όλες αυτές οι μονάδες είναι γνωστές ως δευτερεύουσες submodule.

2 Τερματικό

Σημείωση: Η περιγραφή καλωδίωσης αναφέρεται στο Εγχειρίδιο χρήσης.

3 Εγκατάσταση

Σημείωση: Υποστηρίζει σταθμούς τέρμας ενδοεπιικοινωνίας βίντεο, εγκατάσταση μίας μονάδας, εγκατάσταση δύο μονάδων, εγκατάσταση τριών μονάδων και εγκατάσταση περισσότερων από τριών μονάδων. Στη συγκεκριμένη περίπτωση χρησιμοποιείται ως παράδειγμα η εγκατάσταση τριών μονάδων.

Πριν ξεκινήσετε:

1.Εργασία που θα χρειαστείτε για την εγκατάσταση: Τρυπάνι (#6), σταυροκατόβιδος (PH1*150 mm) και αλφάδι.

2.Βεβαιωθείτε ότι όλες οι σχετικές εξοπλισμοί είναι απενεργοποιημένοι κατά τη διάρκεια της εγκατάστασης.

3.Βεβαιωθείτε ότι έχετε ρυθμίσει τη διαύθυνση της δευτερεύουσας μονάδας πριν από την εγκατάσταση. Το χρώμα κύριος διαυθύνσεις για τη δευτερεύουσα μονάδα είναι 1 έως 8. Ο αριθμός θα πρέπει να είναι μοναδικός για τη δευτερεύουσα μονάδες που συνδέονται στην ίδια κεντρική μονάδα. Η διαύθυνση της δευτερεύουσας μονάδας και η αντίστοιχη κατάσταση διαύθυνση εμφανίζονται στην εικόνα.

Εντοιχισμένη τοποθέτηση τριών μονάδων

1.Ανοίξτε την οπή εγκατάστασης και τραβήξτε έξω το καλώδιο.

Σημείωση: Οι προτεινόμενες διαστάσεις της οπής εγκατάστασης είναι 321,8 (H) × 108 (Y) × 45,5 (B) mm. Το προτεινόμενο μήκος του καλωδίου που μένει έξω είναι 270 mm.

2.Επιλέξτε μια είσοδο καλωδίου και αφαιρέστε το πλαστικό περιβλήμα. Περάστε τα καλώδια μέσα από την οπή του κουτιού.

Τοποθετήστε το κουτί στην οπή εγκατάστασης. Σημείωση: τη θέση των οπών βιδών του κουτιού με έναν μαρκαδόρο και αφαιρέστε το κουτί.

3.Ανοίξτε 4 οπές σύμφωνα με τις ενδείξεις στον τοίχο και τοποθετήστε τα περιβλήματα επέκτασης στις οπές βιδών. Στερώστε το κουτί με 4 βίδες επέκτασης.

4.Γεμίστε το κενό ανάμεσα στο κουτί και τον τοίχο με τσιμεντό ή αλκυδική σφραγισμάτος. Αφαιρέστε τα περιγύα τοποθέτησης με το εργαλείο αφοστήσεως το τσιμεντό.

5.Συνδέστε τα καλώδια και τοποθετήστε τις μονάδες.

a.Συνδέστε το Καλώδιο 1 και ένα άκρο του Καλώδιου 2 στις αντίστοιχες διαπείρες της κεντρικής μονάδας. Στη συνέχεια, τοποθετήστε την κεντρική μονάδα στο επάνω πλαίσιο.

b.Συνδέστε το άλλο άκρο του Καλώδιου 2 στη διαταρτή εισόδου της Δευτερεύουσας μονάδας 1. Συνδέστε το ένα άκρο της Δευτερεύουσας μονάδας 1 και τοποθετήστε τη στο μεσαίο πλαίσιο.

γ.Συνδέστε το άλλο άκρο του Καλώδιου 3 στη διαταρτή εισόδου της Δευτερεύουσας μονάδας 2. Τοποθετήστε το στο κάτω πλαίσιο.

6.Στερώστε το κάλυμμα και την κεντρική μονάδα με 2 βίδες σφούφης με εσωτερική υποδοχή, χρησιμοποιώντας ένα εξειδικωμένο κλειδί.

Επιφανειακή τοποθέτηση τριών μονάδων

1.Καλλίστε το αυτοκόλλητο εγκατάστασης 1 στον τοίχο. Βεβαιωθείτε ότι το αυτοκόλλητο έχει τοποθετηθεί οριζόντια, μετρώντας με το αλφάδι. Ανοίξτε 4 οπές σύμφωνα με τις οπές βιδών στο αυτοκόλλητο.

Σημείωση: Το προτεινόμενο μέγεθος της οπής είναι 6 (διάμετρος) × 25 (βάθος) mm. Το προτεινόμενο μήκος του καλωδίου που μένουν έξω είναι 270 mm.

2.Αφαιρέστε το αυτοκόλλητο και τοποθετήστε τα περιβλήματα επέκτασης στις οπές βιδών. Στερώστε το πλαίσιο τοποθετήσης στον τοίχο, με 4 βίδες επέκτασης.

